

## Indukční vařič stolní elektrický 12 výkonostních stupňů digitální ovládací panel 230 V

<b>Model</b>	<b>Sap kód</b>	00011148
--------------	----------------	----------

– Typ ovládací: Digitální



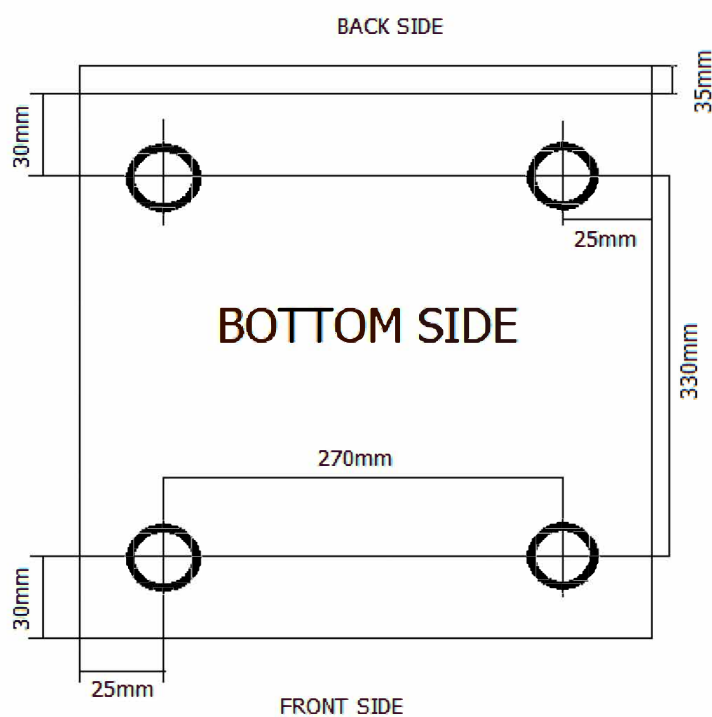
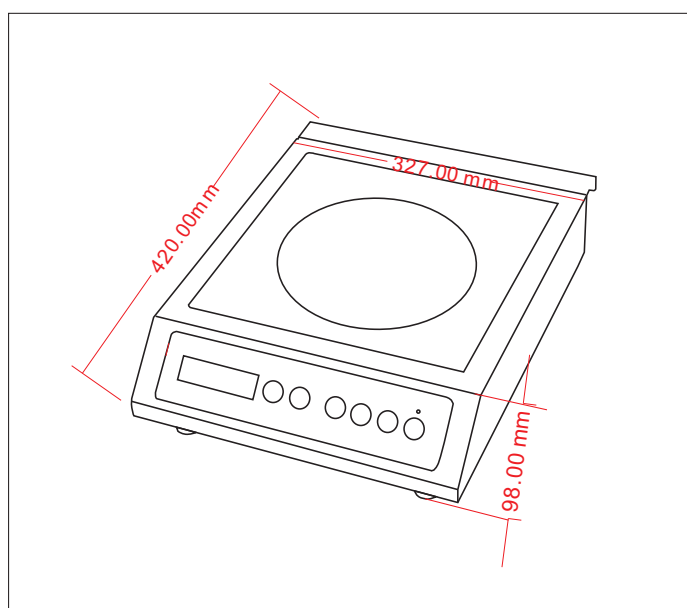
<b>Sap kód</b>	00011148	<b>Hmotnost netto [kg]</b>	4.30
<b>Šířka netto [mm]</b>	330	<b>Příkon elektrický [kW]</b>	3.500
<b>Hloubka netto [mm]</b>	420	<b>Napájení</b>	230 V / 1N - 50 Hz
<b>Výška netto [mm]</b>	100		

Indukční vařič stolní elektrický 12 výkonostních stupňů digitální ovládací panel 230 V

Model

Sap kód

00011148



### Indukční vaříč stolní elektrický 12 výkonostních stupňů digitální ovládací panel 230 V

Model

Sap kód

00011148

1

#### **Příkon 3,5kW**

- vysoký výkon
- rychlý ohřev

2

#### **Indukční ohřev**

- efektivita ohřevu
- úspora nákladů a času

3

#### **Celonerezové provedení**

- zajištění dlouhé životnosti  
vysoký hygienický standard
- bezpečná a nezávadná příprava pokrmů; dlouhá životnost; snadné čištění snazší plnění hygienických norem (HACCP)

4

#### **Digitální ovládací panel**

- přesné ovládací panel
- menší chybovost při ovládací panel
  - pohodlnější ovládací panel

5

#### **LED Display**

- čitelné nastavení výkonu
- menší chybovost při ovládací panel

6

#### **Stolní provedení**

- lehce přenosné
- možnost umístit kamkoliv na stůl

### Indukční vařič stolní elektrický 12 výkonostních stupňů digitální ovládací panel 230 V

Model

Sap kód

00011148

**1. Sap kód:**

00011148

**8. Výška brutto [mm]:**

150

**2. Šířka netto [mm]:**

330

**9. Hmotnost brutto [kg]:**

5.50

**3. Hloubka netto [mm]:**

420

**10. Typ spotřebiče:**

Elektrické zařízení

**4. Výška netto [mm]:**

100

**11. Příkon elektrický [kW]:**

3.500

**5. Hmotnost netto [kg]:**

4.30

**12. Napájení:**

230 V / 1N - 50 Hz

**6. Šířka brutto [mm]:**

380

**13. Typ ovládacího panelu:**

Digitální

**7. Hloubka brutto [mm]:**

500